



GUÍA DE INSTALACIÓN RÁPIDA

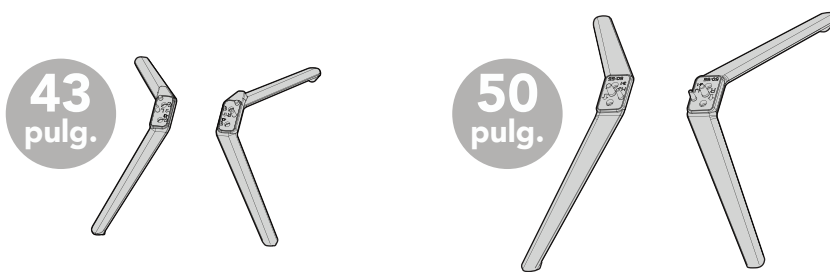
Televisor LED de 43/50 pulg. / ULTRA HD 4K

PN43951-22U | PN50951-22U

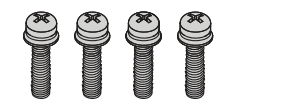
ACCESORIOS INCLUIDOS



Control remoto de voz con Alexa y dos pilas AAA



Bases



Tornillos M5 (longitud 17 mm) (4)



Cable de alimentación

IMPORTANTE: Consulte las instrucciones de instalación y la GUÍA DEL USUARIO en línea antes de conectar el cable de alimentación.

¡CONSULTE SU GUÍA DEL USUARIO EN LÍNEA!

Visite www.usca.pioneer-tv.com y busque por PN43951-22U o PN50951-22U.

LO QUE NECESITA (no incluido)

- Destornillador Phillips
- Conexión a Internet (por cable o inalámbrica)*

* Suscripción u otro pago pueden ser obligatorios para acceder a ciertos contenidos.

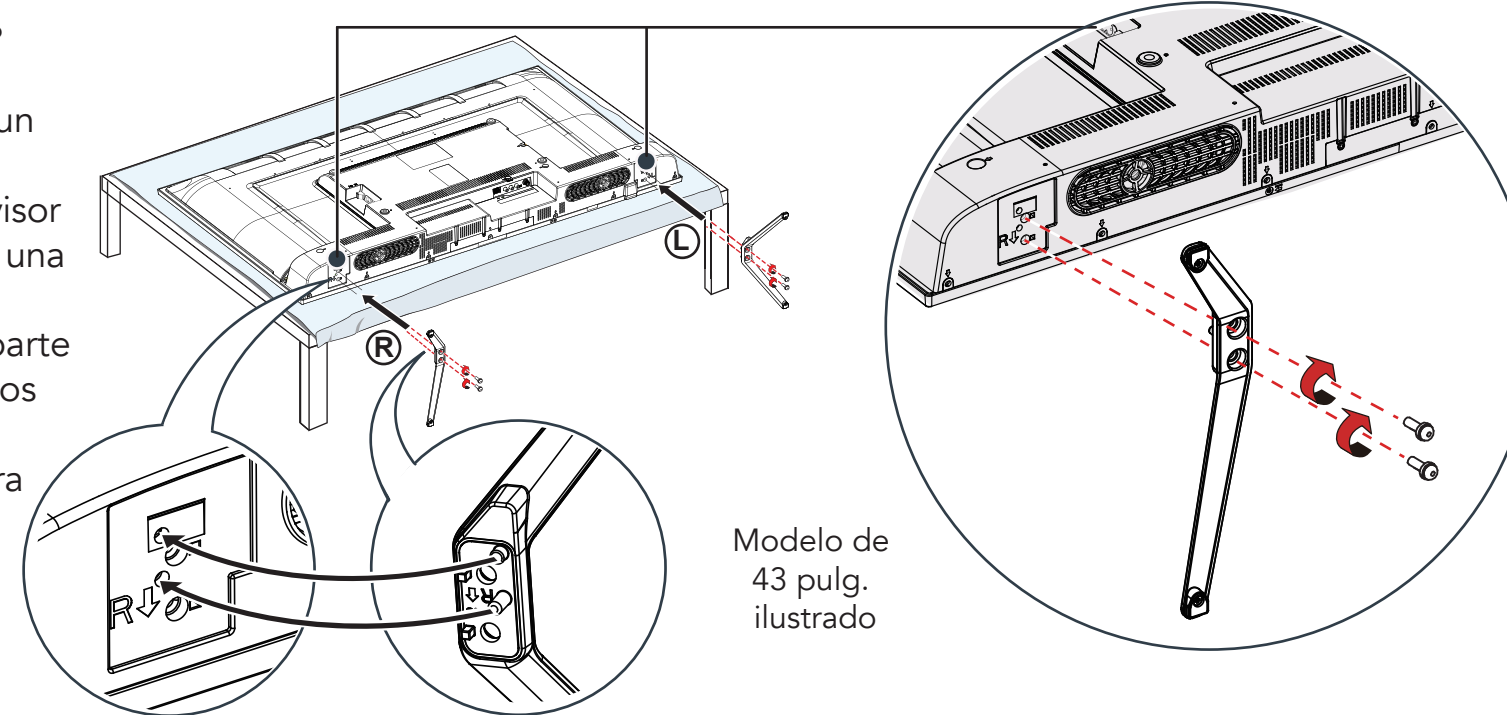
CUIDADO

Antes de usar su producto nuevo, lea este instructivo para prevenir cualquier daño. No enchufe el cable de alimentación hasta que los otros equipos estén conectados.

1 PARA EMPEZAR

¿Cómo fijar las bases a mi televisor? (no para el montaje en pared)

Necesita: una superficie suave y un destornillador Phillips. Coloque cuidadosamente el televisor con la pantalla hacia abajo, sobre una superficie acolchonada y limpia. Fije cada base del televisor a la parte inferior del televisor con dos de los tornillos suministrados. Las bases están etiquetadas **R** para la derecha y **L** para la izquierda.



Modelo de 43 pulg. ilustrado

MONTAJE EN PARED

Antes de montar su televisor, asegúrese de que:

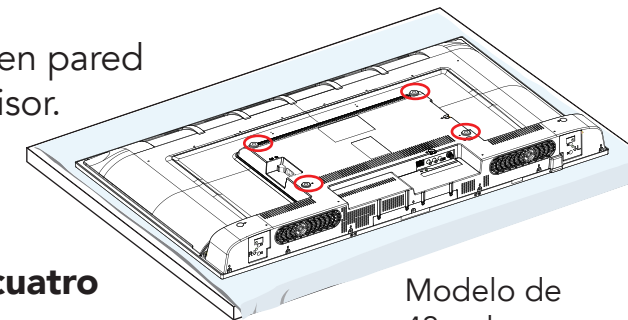
- Se hayan retirado las bases.
 - El soporte de pared aguante el peso de su televisor.
- Vea las instrucciones que vienen con el soporte de montaje en pared para la información de cómo montar correctamente su televisor.

ADVERTENCIA: Su televisor tiene cuatro agujeros de montaje VESA en la parte posterior.

Debe asegurar un soporte para montaje en pared a los cuatro orificios.

Si no se utilizan los cuatro orificios de montaje, el televisor podría caerse y causar daños a la propiedad o lesiones personales.

Nota: No se incluyen los tornillos para el montaje en pared.

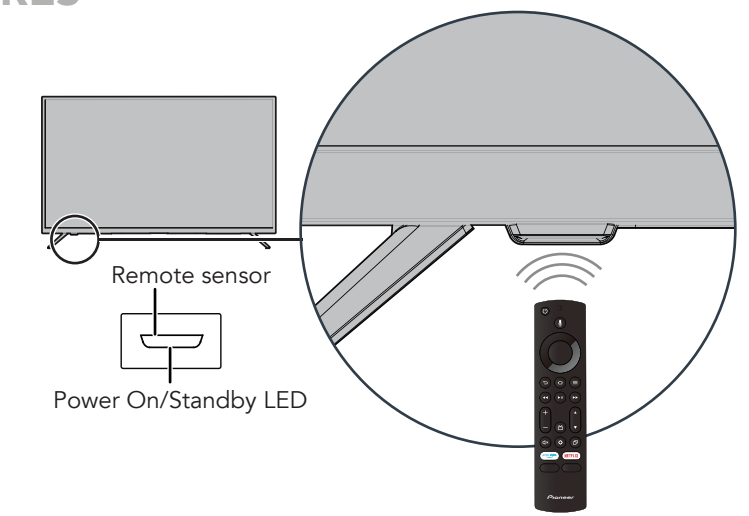


Modelo de 43 pulg. ilustrado

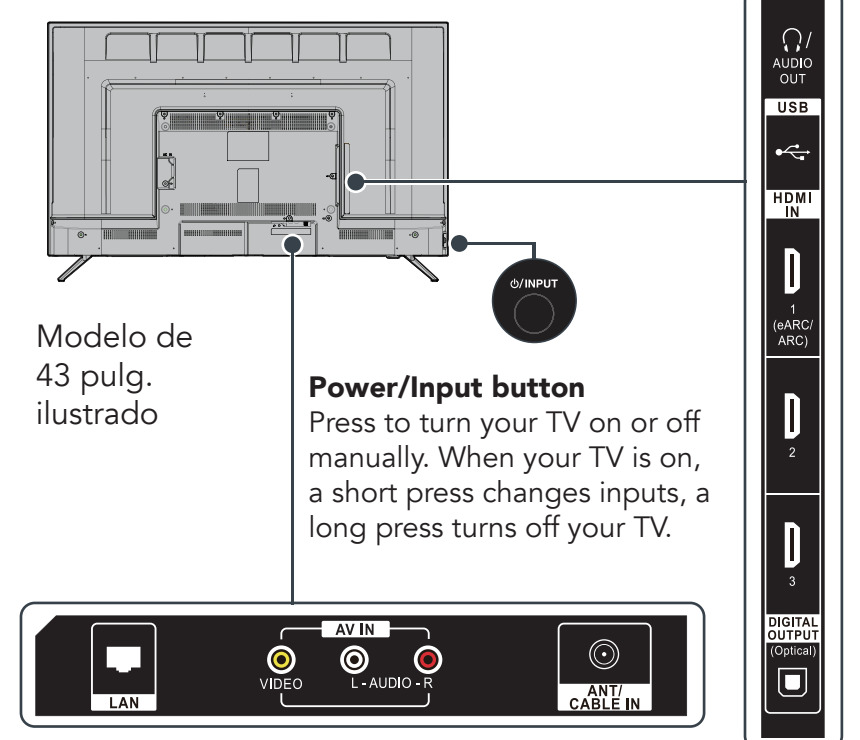
43 pulg. Patrón de montaje VESA 400 × 200 mm tornillos de tipo M6 × 35 mm (4)

50 pulg. Patrón de montaje VESA 200 × 300 mm tornillos de tipo M6 × 35 mm (4)

FEATURES Front



Back



Modelo de 43 pulg. ilustrado

Power/Input button
Press to turn your TV on or off manually. When your TV is on, a short press changes inputs, a long press turns off your TV.

Before using your new product, please read these instructions to prevent any damage.

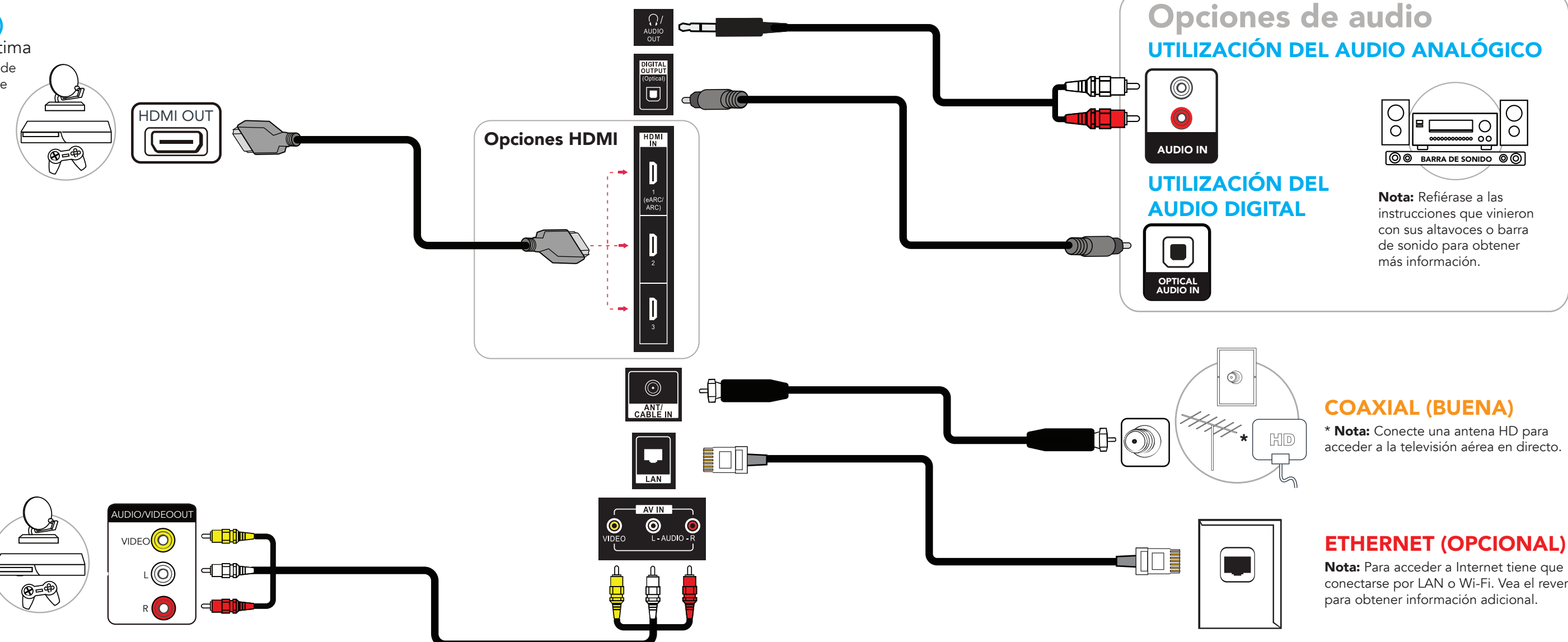
2 REALIZACIÓN DE LAS CONEXIONES

¿Cómo puedo mirar la televisión (receptor de cable, satélite o antena) o conectar un equipo tal como un reproductor de DVD o de discos Blu-ray o una consola de videojuegos?
¿Cómo puedo conectarme a Internet?

HDMI® (ÓPTIMA)

Calidad de video óptima

Nota: Conecte un receptor de un teatro en casa compatible con ARC a la toma HDMI 1 (eARC/ARC).



AV (BUENA)

COAXIAL (BUENA)

* **Nota:** Conecte una antena HD para acceder a la televisión aérea en directo.

ETHERNET (OPCIONAL)

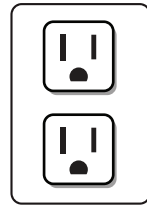
Nota: Para acceder a Internet tiene que conectarse por LAN o Wi-Fi. Vea el reverso para obtener información adicional.

3 ENCENDIDO DE MI TELEVISOR

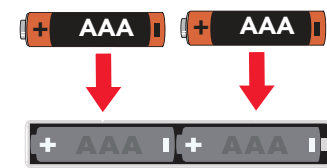
¿Cuándo puedo encender mi televisor?

CUANDO SU TELEVISOR ESTÁ EN SU LUGAR:

- 1 Enchufe el cable de alimentación en la toma de entrada de CA (**AC IN**) en la parte posterior de su televisor y enchufe el otro extremo en un tomacorriente.



- 2 Retire la cubierta del control remoto e instale las pilas.



- 3 Presione en su control remoto de voz con Alexa.
- 4 Siga las instrucciones de pantalla.

4 COMPLETE LA CONFIGURACIÓN EN PANTALLA

Usando su control remoto, siga la configuración en pantalla.

Su televisor debe emparejarse automáticamente con su nuevo control remoto con Alexa.

- 1 Si hay problemas, se le pedirá que empareje el control remoto al presionar el botón Home (inicio). Si sigue teniendo problemas, trate de insertar nuevamente las pilas o reemplácelas.
- 2 Seleccione su red de Wi-Fi en las redes que se muestran en la pantalla.
Nota: Si su red Wi-Fi está protegida por una contraseña, tenga su contraseña de la red Wi-Fi a mano para conectar su televisor a Internet. Si su red está ocultada, seleccione el mosaico **Conéctese a otra red**. Si se requiere, ingrese la contraseña de su red usando el teclado en línea.
- 3 Seleccione su experiencia: **Pantalla completa** (recomendado) o **Básica**.

- **Pantalla completa:** Obtenga el máximo de su experiencia con acceso a televisión en directo, más de 500,000 películas y episodios de televisión, miles de aplicaciones y las aptitudes de Alexa. Para empezar, inicie una sesión suscríbese a una cuenta gratis de Amazon.
- **Pantalla básica:** Esta experiencia está limitada a la televisión en directo y solo seis aplicaciones de transmisión en continuo. Alexa y Appstore completo no se incluyen.

5 OPCIONAL

(Mirando la televisión aérea en directo)

Si se conecta el televisor a una toma de antena o cable de pared, complete los pasos siguientes:

- 1 Cuando la configuración es completa, ejecute una búsqueda de canales siguiendo **Configuración > Televisión en directo > Búsqueda de canales**.
- 2 Siga las instrucciones de pantalla para terminar la búsqueda de canales.
- 3 Para navegar y mirar la televisión por aire, use la opción **On Now** (Activado ahora) o presione el botón guía en su control remoto.

Pioneer

firetv

Un televisor más inteligente ha llegado
Calidad de imagen de 4K, la experiencia de Fire TV incorporada, control remoto de voz con Alexa.



Acceso a su contenido favorito – Todo desde la pantalla principal
Fire TV, integra sin ningún problema la televisión aérea en directo y los canales transmitidos en continuo en su pantalla principal



Entretenimiento sin fin
Mire más de 500,000 películas y episodios de televisión en continuo, con acceso a miles de canales, aplicaciones y las aptitudes de Alexa.



Contrólolo con su voz – Control remoto de voz con Alexa
Utilice su voz para ver la televisión en vivo, ejecutar aplicaciones, buscar títulos, reproducir música, alternar entre entradas, controlar los dispositivos domésticos inteligentes compatibles, entre otros.

El modo Full Experience (experiencia completa) se requiere para acceder a todas las posibilidades descritas.

Acceda a la Guía del usuario en línea

Visite www.usca.pioneer-tv.com y busque por el número de modelo. Muchas preguntas con respecto a las piezas, servicio y garantía pueden ser respondidas al visitar la sección de soporte al cliente de nuestra página Web: www.usca.pioneer-tv.com

Contacte el centro de soporte técnico al cliente del televisor Pioneer

Desde los Estados Unidos y Canadá llame al 1-888-287-7658

Contacte Amazon Fire TV Servicio al cliente

www.amazon.com/deviceservices/support

Press & ask



Los términos HDMI, High-Definition Multimedia Interface (Interfaz de Multimedia de Alta Definición) y el logotipo de HDMI son marcas comerciales o marcas registradas de HDMI Licensing Administrator Inc.

Dolby, Dolby Vision, Dolby Audio y el símbolo de la doble-D son marcas comerciales de Dolby Laboratories Licensing Corporation. Fabricado bajo licencia de Dolby Laboratories. Obras confidenciales sin publicación. Derechos de autor © 1992–2020 Dolby Laboratories. Todos los derechos reservados.

Para patentes DTS, refiérase al sitio <http://patents.dts.com>. Fabricado bajo licencia de DTS, Inc. DTS, DTS-HD Master Audio, DTS-HD, VirtualX y el logotipo DTS-HD son marcas registradas o marcas comerciales de DTS, Inc. en los Estados Unidos o en otros países. © 2020 DTS, Inc. TODOS LOS DERECHOS RESERVADOS

Amazon, Fire y todas las marcas son marcas comerciales de Amazon.com, Inc. o sus afiliadas.

Este dispositivo no está fabricado por Amazon.com, Inc. ni por ninguna filial de Amazon.

Ciertos servicios están sujetos a cambio en cualquier momento y pueden no estar disponibles en todas las áreas o en UHD 4K y pueden requerir suscripciones separadas.

PIONEER y el logotipo de Pioneer son marcas registradas de Pioneer Corporation, y se utilizan bajo licencia.

Distribuido y garantizado por Best Buy Purchasing, LLC
7601 Penn Av. South, Richfield, MN 55423 E.U.A.
© 2021 Best Buy. Todos los derechos reservados.

V1 ESPAÑOL 21-0414

UTILIZACIÓN DE SU CONTROL REMOTO DE VOZ CON ALEXA

Encendido

Encendido o apagado de su televisor. Cuando el televisor esté apagado, el indicador LED en la parte frontal del televisor está encendido.

Voz

Manteniendo presionado el botón Voz, activa el micrófono compatible con Alexa en el control remoto e inicia la entrada de voz. Al soltar el botón de voz se termina la entrada de voz. Con Alexa, se puede usar su voz para buscar contenido, controlar la reproducción entre otros. (El servicio de voz de Alexa requiere una cuenta con Amazon).

Seleccionar

Permite confirmar una selección u operación.

Inicio

Abre la superposición de ajustes rápidos.

Vista posterior

Le regresa a la pantalla anterior.

Rebobinar

Rebobina (presión larga) y salta atrás (presión corta). El comportamiento varía según la aplicación.

Botones de volumen

Volumen + aumenta el volumen y Volumen – baja el volumen.

Guía

Abre la Guía de los canales de televisión en directo.

Silenciar

Permite silenciar o restaurar el sonido.

Prime Video

Inicia Prime Video desde cualquier pantalla o cuando el televisor esté apagado.

Botón Partner 1

Inicia la aplicación designada desde cualquier pantalla o cuando su televisor esté apagado.

Navegación

Se usa para desplazarse en la pantalla (arriba, abajo, izquierda y derecha).

Menú

Activa los comandos contextuales en la pantalla.

Reproducción/pausa

Reanuda o pausa la reproducción.

Adelante

Avance rápido (presión larga) y saltar adelante (presión corta). El comportamiento varía según la aplicación.

Canal

El de canal va al siguiente canal de la televisión en vivo, y el va al canal anterior de la televisión en vivo.

Configuraciones (engranaje)

Activa la superposición de ajustes rápidos

Pantalla de recientes

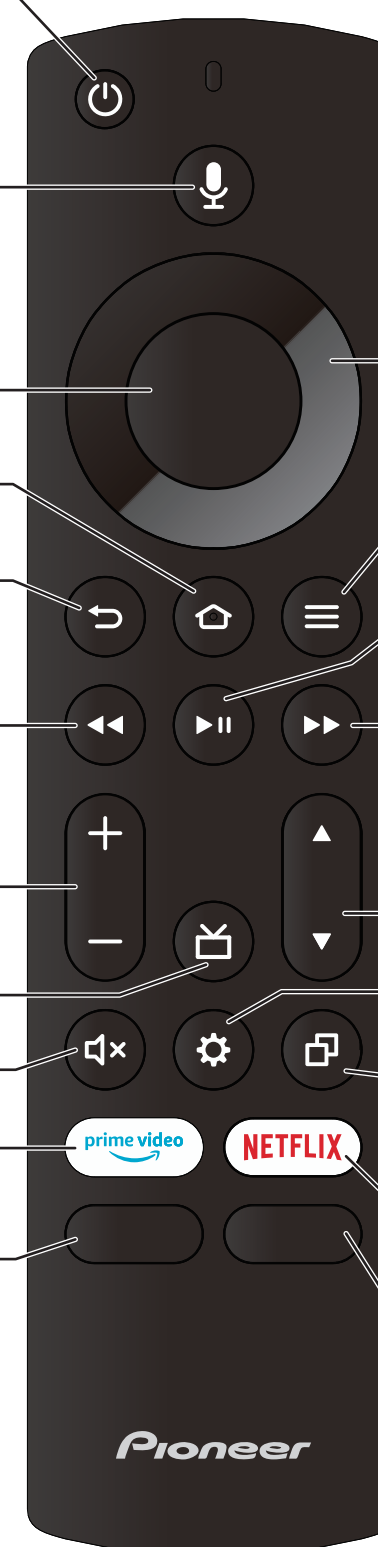
Abre una fila con el contenido que se ha visto recientemente para que pueda cambiar fácilmente de contenido.

Netflix

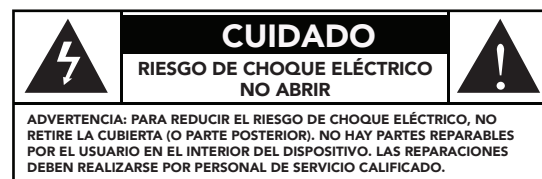
Ejecuta Netflix desde cualquier pantalla o cuando el televisor esté apagado.

Botón Partner 2

Inicia la aplicación designada desde cualquier pantalla o cuando su televisor esté apagado.



ADVERTENCIA: Para reducir el riesgo de incendio o choque eléctrico, no exponga este aparato a la lluvia o la humedad.



La figura de relámpago que termina en punta de flecha y se encuentra dentro de un triángulo equilátero tiene por finalidad alertar al usuario de la presencia de "voltaje peligroso" sin aislamiento en el interior del producto que podría tener potencia suficiente para constituir riesgo de choque eléctrico para las personas.

El signo de admiración que se encuentra dentro de un triángulo equilátero tiene por finalidad alertar al usuario de la presencia de instrucciones importantes de operación y mantenimiento (servicio) en la literatura que se incluye con el producto o en la Guía del Usuario en línea.

REPARACIONES

Estas instrucciones de servicio son solamente para uso del personal de servicio calificado. Para reducir el riesgo de choque eléctrico, no realice ningún tipo de servicio excepto lo indicado en las instrucciones de operación, a menos que esté calificado para hacerlo.

TÉRMINOS y POLÍTICAS DE AMAZON

Antes de usar esta edición de Fire TV, por favor lea los términos en el sitio www.amazon.com/deviceservices/support. Por favor, también lea los términos y políticas de servicios relativas a esta edición de Fire TV, incluyendo pero no limitándose al aviso de privacidad de Amazon, situado en el sitio www.amazon.com/privacy, las condiciones de uso en www.amazon.com/conditionsfuse y cualquier otros términos de uso disponibles en www.amazon.com/deviceservices/support.

Todos los términos, reglas, avisos, políticas y provisiones se llaman conjuntamente los "Acuerdos".

Al usar la edición Fire TV debe estar de acuerdo con los términos de los Acuerdos.